

NUMBER C-177909



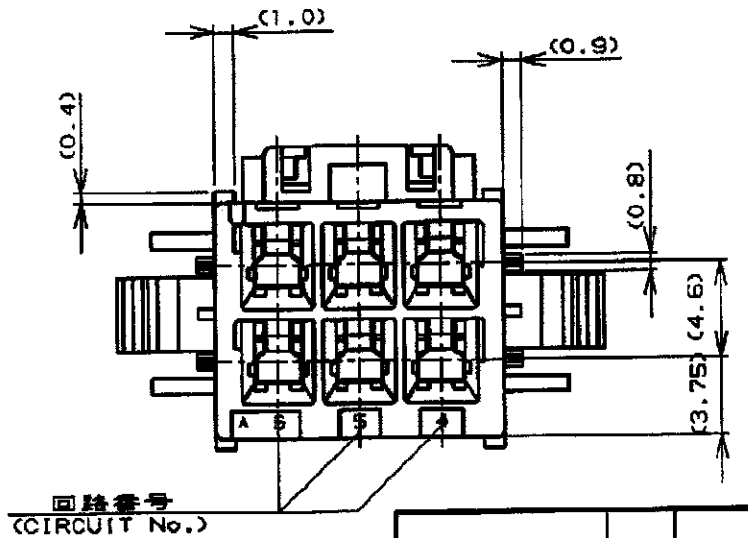
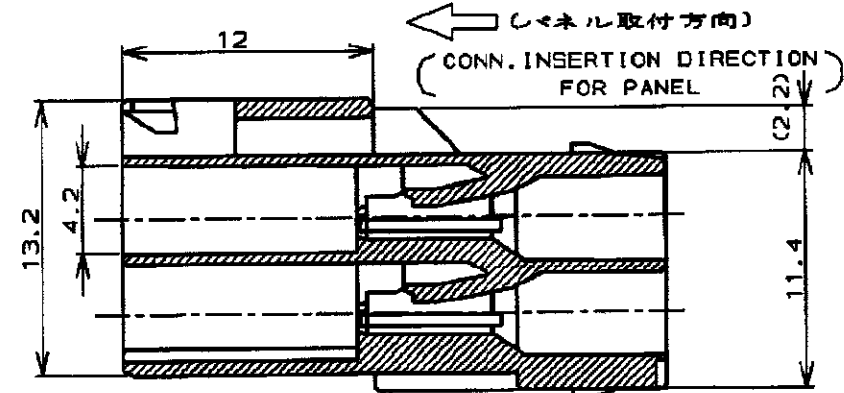
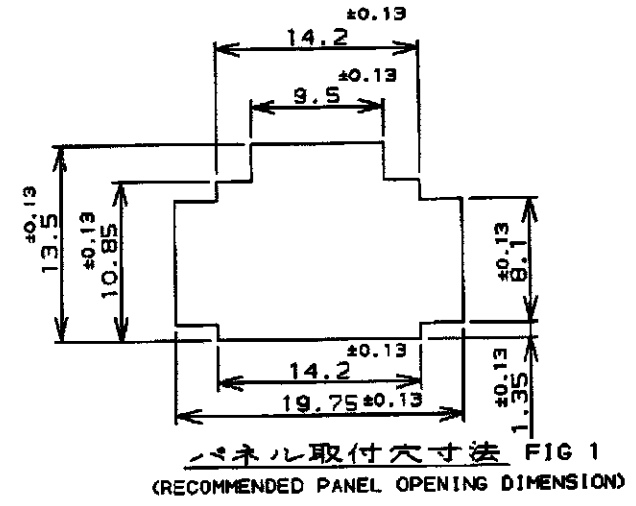
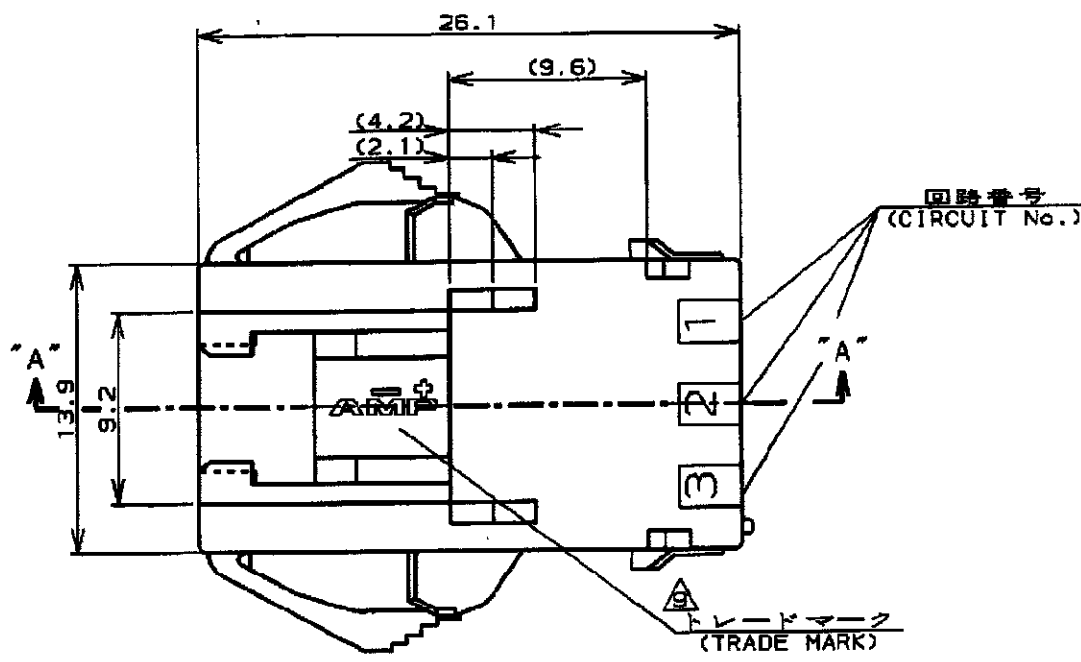
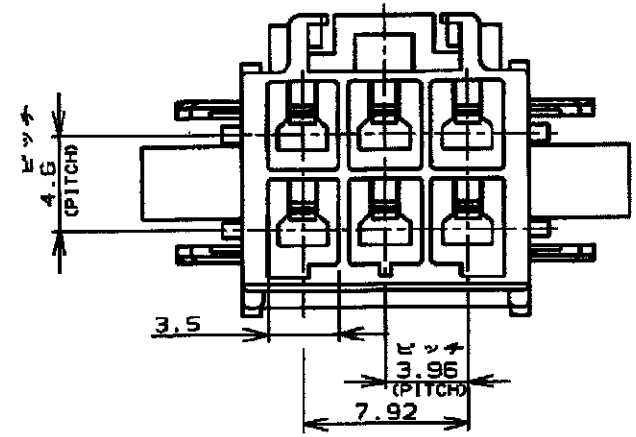
METRIC

PRINT DIM. DIMENSIONS IN MM. DO NOT SCALE PRINT

PRINT DIST

表1 (TABLE 1)

トレードマーク (TRADE MARK)	生産場所 (MANUFACTURING PLACE)
—AMP OR AMP	日本 (JAPAN)
—+AMP OR AMP	中国 (CHINA(PRC))
AMP OR AMP	韓国 (KOREA)



- NOTES:
- PRODUCT SPEC.: 108-5410
  - APPLICABLE CONTACT P/N  
TAB CONTACT: 177917-1 (φ20-φ16AWG)  
177916-1 (φ26-φ22AWG)
  - MATING CONN. P/N  
PLUG HSG: 177901-1  
REC CONTACT: 177915-1 (φ20-φ16AWG)  
177914-1 (φ26-φ22AWG)
  - APPLICABLE PLATE P/N: 177919-1
  - INSTRUCTION SHEET: 411-5638
  - APPLICABLE PANEL THICKNESS: 0.8-2.0 (SEE FIG 1)
  - INSERT CONN. FROM PRESS DIRECTION SIDE FOR METAL PANEL.
  - EDGE OF THICKNESS MAY MUST NOT ROUND FOR MOLDED PANEL.
- △ SEE TABLE 1

- 注:
- 適用製品規格: 108-5410
  - 適用コンタクト型番  
タブ・コンタクト: 177917-1 (φ20-φ16AWG)  
177916-1 (φ26-φ22AWG)
  - 適合相手側製品型番  
プラグ・ハウジング: 177901-1  
リセ・コンタクト: 177915-1 (φ20-φ16AWG)  
177914-1 (φ26-φ22AWG)
  - 適用プレート型番: 177919-1
  - 取扱説明書: 411-5638
  - 適用パネル厚: 0.8-2.0 (FIG 1参照)
  - 金属パネルの場合、コンタクト取付方向をハンチ加工方向にしてください。
  - プラスチック・パネルの場合、穴端部にRをきき換装してください。  
※1参照

青 (BLUE)	↑	↑	-6
黄 (YELLOW)	↑	↑	-4
自然色 (NATURAL)	↓	↓	
ハウジング色調 極微			型番
(HOUSING COLOR) (Pos.)			(P/N)

C 変更 FJ00-1369-01				材料 (MATERIAL) 6/6 ナイロン (UL94V-0) 6/6 NYLON (UL94V-0)				仕上 (FINISH) //				名称 (NAME) アンパ パワー ダブルロック コネクタ			
B 変更 FJ00-0833-98				DR. 9. SEP '93 M. SUZUKI				DE. 9. SEP '93 M. SUZUKI				6極 3.96mmピッチ キャップ・ハウジング (パネル取付タイプ)			
A 変更 FJ00-2380-95				DR. 9. SEP '93 M. SUZUKI				DE. 9. SEP '93 M. SUZUKI				AMP POWER DOUBLE LOCK CONN. 3.96mm PITCH CAP HOUSING 6 Pos (PANEL MOUNT)			
O 作成 FJ00-0791-93				DR. 9. SEP '93 M. SHINDO				APP. 9. SEP '93 Y. KASHIWA				一般公差			
LTR 変更 (REVISION RECORD)				CHK. M. SHINDO				APP. Y. KASHIWA				10mm ±0.2 10mm以下 ±0.25 30mm以下 ±0.3 角 度: ±3°			
				SIZE B J				LDC 番号 (No.) C-177909				尺度 (SCALE) REV. C SHEET 1 OF 1			

AMP J. REV. 10/93

CUSTOMER DRAWING